

Bedienungsanleitung

Luftentfeuchter

AE 5



Das Gerät

- Kondensationstrockner mit stirnseitiger Luftein- und -austrittsöffnung
- verschweißtes Stahlchassis, Gehäuse aus Stahlblech, pulverbeschichtet
- stationär einsetzbar mit kontinuierlicher Kondensatabführung über Ablaufschlauch
- Transport über vier Laufrollen und Tragegriff
- Ausrüstung mit Heißgasabtauautomatik und Hygrostat für einen Einsatzbereich zwischen 30% und 100% relativer Luftfeuchte und 0° C – 30° C

Technische Daten

Luftdurchsatz	150 m ³ /h
Leistungsaufnahme	350 Watt max.
Stromversorgung	220- 240 V/50 Hz einphasig
durchschnittl. Wasserentzug	bis 12 l / Tag
Temperaturbereich	0-30° C
Luftfeuchtebereich	30 – 100% relative Feuchte
Kältemittel	R 134 a
Kältemittelmenge	0,17 kg
Abmessungen (H x B x T)	550 mm x 345 mm x 350 mm
Gewicht	27 kg

Inbetriebnahme

Aufstellung für Einzelraum

- ⇒ Stellen Sie den AE 5 in der Mitte des Raumes auf, der getrocknet werden soll.
Richten Sie den Luftaustritt des Gerätes auf die feuchteste Stelle. Auf keinen Fall darf der Luftein- und -austritt behindert sein.

Aufstellung für mehrere Räume

- ⇒ Um eine Anzahl von Räumen gleichzeitig trocknen zu können, stellen Sie den Entfeuchter zwischen den Räumen auf. Achten Sie darauf, daß alle entsprechenden Türen offen bleiben, um dem Gerät genügend feuchte Luft aus allen Räumen zuzuführen.



Bei einem Baustelleneinsatz ist das Anschlußkabel nach VDE 0282 als Gummikabel H 07 RN - F 3 x 1,5 mm² auszuführen und ggf. auszutauschen.

Funktionstest

1. Stellen Sie den Netzanschluß her und drehen Sie den Drehknopf am Hygrostat auf Maximum. Dabei müssen Ventilator und Kompressor in Betrieb gehen.
2. Lassen Sie den AE 5 ca. 15 min laufen. Nach dieser Zeit müssen sich auf den Verdampferrohren Reif (bei Umgebungstemperatur unter 20 C) bzw. Wassertropfen (bei Umgebungstemperatur über 20 C) bilden.
3. Lassen Sie die Maschine ca. 40 min weiterlaufen, also insgesamt ca. 55 min. In dieser Zeit wird die Abtauphase erreicht (Abtauautomatik) und eventuell gebildetes Eis wird 5 min lang abgetaut.

Wasserauslauf

Entleeren des Wasserbehälters

Der Wasserbehälter des Luftentfeuchters ist mit einem Schwimmerschalter ausgestattet, der das Gerät automatisch abschaltet, wenn der Auffangbehälter voll ist. Die rote Kontrollleuchte an der Vorderseite des Gerätes leuchtet.

Der Wasserbehälter befindet sich an der Rückseite des Gerätes. Nehmen Sie den Behälter vorsichtig heraus. Achten Sie beim Wiedereinsetzen des entleerten Behälters darauf, daß sich der Schwimmer in der richtigen Position befindet und richtig eingesetzt ist.

An den Rohrstützen der Auffangschale kann ein Schlauch befestigt werden, um so das kondensierte Wasser kontinuierlich in einen Ablauf abzuleiten.

Es muß gewährleistet sein, daß der Schlauch mit genügend Gefälle verlegt wird.


Dauerbetrieb

Der Kondensationstrockner AE 5 kann durch den einstellbaren Hygrostat vielfältig eingesetzt werden:

- a) zur Reduzierung der natürlichen Trocknungszeit oder
- b) zur Einhaltung eines vorgegebenen Feuchtigkeitspegels

Durch Drehen am Regelknopf im Uhrzeigersinn erhöht sich die Trocknungsintensität und umgekehrt.

Der Hygrostat schaltet die Maschine ab, sobald die relative Luftfeuchtigkeit auf den gewünschten Wert gefallen ist.

 Nach dem Abstellen darf das Gerät nicht vor Ablauf von 3 min wieder gestartet werden.

Wartungs- und Reinigungsarbeiten


Achtung: Vor Wartungsarbeiten immer Netzstecker ziehen!

Um jederzeit eine maximale Leistung des Entfeuchters sicherzustellen, sollte die nachfolgend beschriebene Reinigung von Zeit zu Zeit durchgeführt werden.

– Entfernen Sie Staub und Schmutz vom Verdampfer und Kondensator mit Hilfe von Preßluft. Dabei darf mit der Düse nicht zu nahe herangegangen werden, um Beschädigungen der Lamellen zu vermeiden.

Achtung: Niemals mit einem Dampfstrahlgerät reinigen!

– Kontrollieren Sie von Zeit zu Zeit den Wasserauffangbehälter auf Dichtigkeit und die Ablaufleitung auf freien Durchgang.

 Service- und Reparaturarbeiten am Gerät selbst dürfen nur von kompetentem Fachpersonal durchgeführt werden!

EG- Konformitätserklärung

entsprechend der EG-Richtlinie 98/37 EG

Wir, die Firma
ATIKA-Maschinenfabrik
Wilhelm Pollmeier GmbH & Co.
Schinkelstraße 97
D-59227 Ahlen

erklären, daß der Luftentfeuchter vom Typ:

ATIKA AE 5

den einschlägigen grundlegenden Sicherheits- und Gesundheitsanforderungen der EG- Richtlinien

- EN 292; P 1, P 2
- EN 294
- EN 60204 – 1 + EN 60204 – 2
- Pr EN 1050
- Pr EN 953

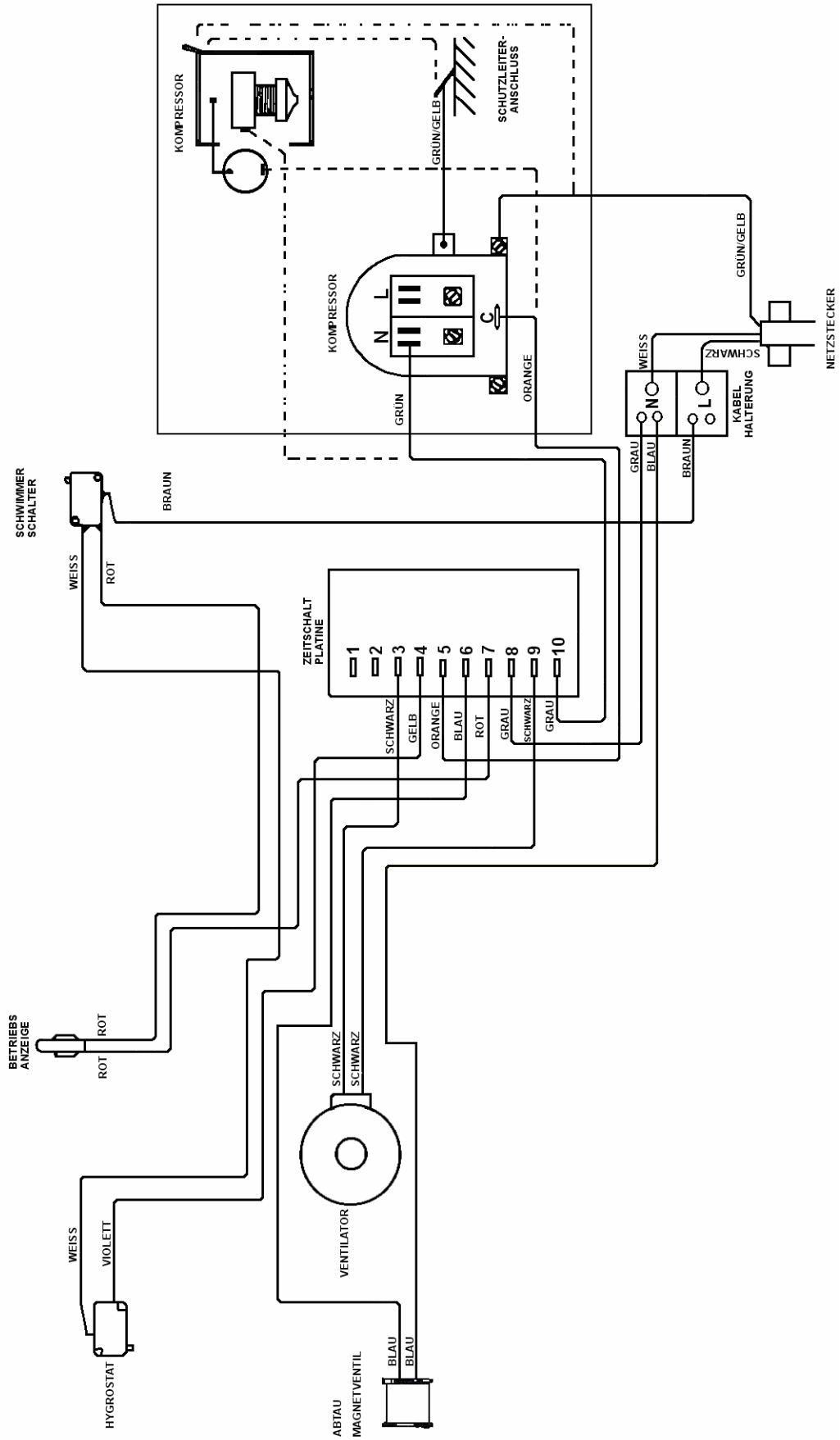
entsprechen.



Ahlen, 15.08.2002

Unterschrift, Geschäftsführung

Schaltplan



Ersatzteilliste – Luftentfeuchter AE 5

Kenn-Nr.	Ersatzteil-Nr.	Bezeichnung
6900001	415100	Kompressor
6900013	415101	Verdampfer
6900010	415102	Filtertrockner
5900025	415103	Tropfschale
4900017	415104	Schwimmerschalter
5900026	415105	Wasserbehälter
5900014	415106	Ventilatorflügel
4900005	415107	Ventilatormotor
4900010	415108	Platine
5900027	415109	Gehäuse kpl.
5900028	415110	Griff
5900029	415111	Hygrostateinstellknopf
4900006	415112	Hygrostat
	415113	Microschalter kpl.
4900011	415114	Magnetspule
5900008	415115	Magnetventil
5900032	415116	Rolle
4900043	415117	Kontrollampe rot
5900017	415118	Schwimmer kpl.
5900030	415119	Microschalter-Halterung
5900031	415120	Microschalter-Hebel
4900018	415121	Microschalter



**Bei Ersatzteilbestellung unbedingt angeben:
Entfeuchtertype, Baujahr und Ersatzteilnummer.
Sonst ist eine korrekte Lieferung nicht möglich!**

ATIKA-Maschinenfabrik
Wilhelm Pollmeier GmbH & Co.

Schinkelstraße 97, 59227 Ahlen · Postfach 2164, 59209 Ahlen
Telefon 02382/892-0 · Telefax 02382/81812 · E-Mail: info@atika.de